



flexfoam

Nuvens

flexfoam

As nuvens acústicas FLEXFOAM oferecem uma solução simples para otimizar a absorção acústica. Além de contribuir para o conforto acústico dos ambientes, as nuvens Flexfoam se encaixam perfeitamente ao design criativo e ao uso de ilimitadas cores.

Aplicações:

- Aeroportos
- Salas de Reunião
- Auditórios
- Shopping Centers
- Call Centers
- Hotéis
- Igrejas
- Escritórios
- Escolas
- Entre outros.

Dimensões:

600 x 600 mm
1200 x 1200 mm

Espessuras:

50 mm

Densidade:

Aprox. 10 kgm³

Resistência ao fogo:

Classe A - NBR 9442
Classe IIA - IT10 CBSP

Cores:

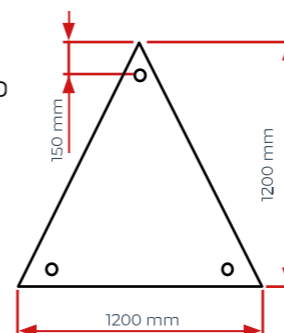
Natural: Cinza Claro
Padrão: Ver pág. 27

Obs.: Outras cores e dimensões sob consulta

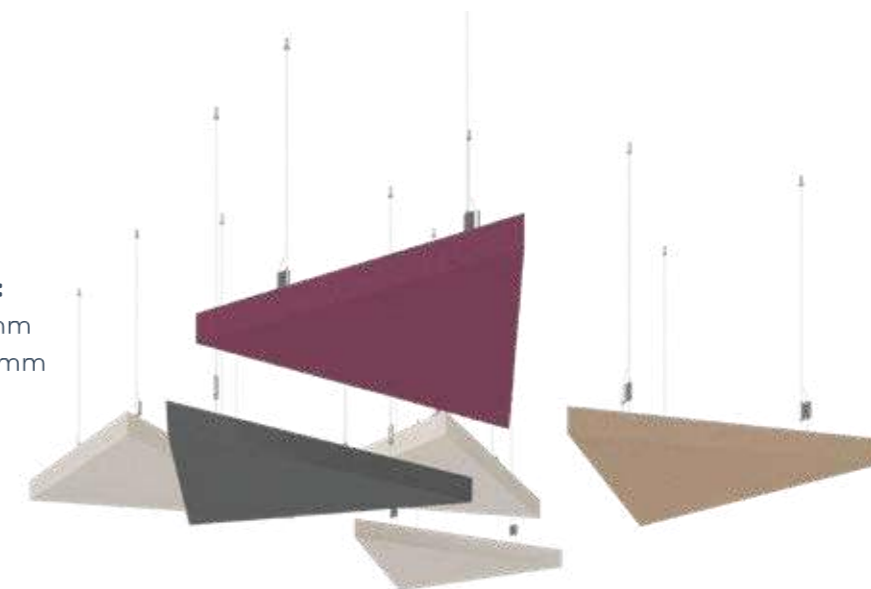


Algumas medidas podem ser alteradas, consulte!

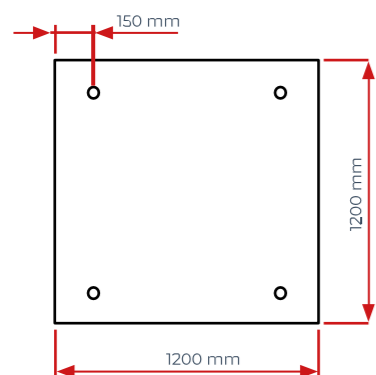
Nuvens Triangular



Dimensões:
600 x 600 mm
1200 x 1200 mm

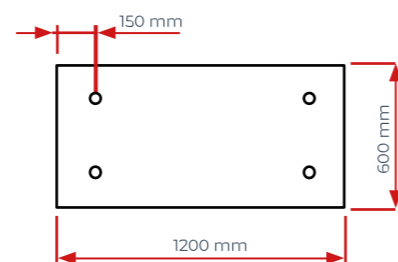


Nuvens Quadrada

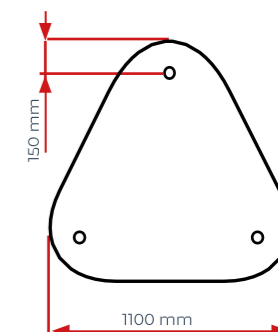
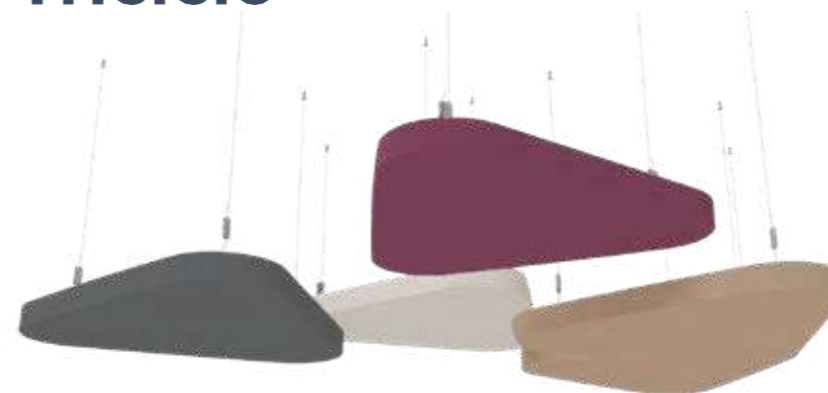


Dimensões:
600 x 600 mm
1200 x 1200 mm

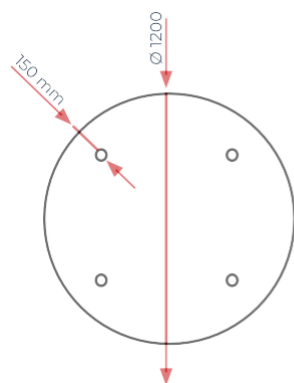
Nuvens Retangular



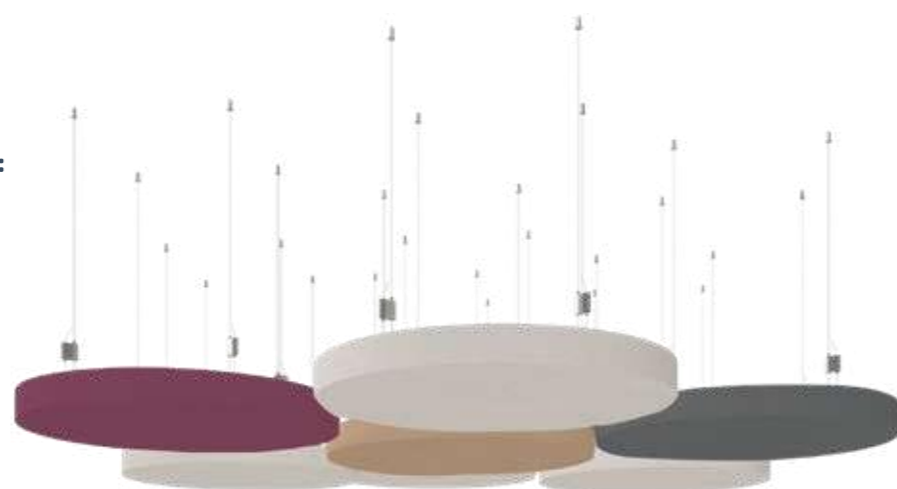
Nuvens Triciclo



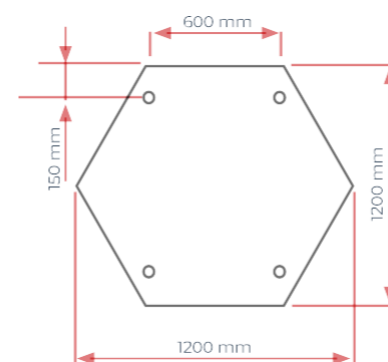
Nuvens Circular



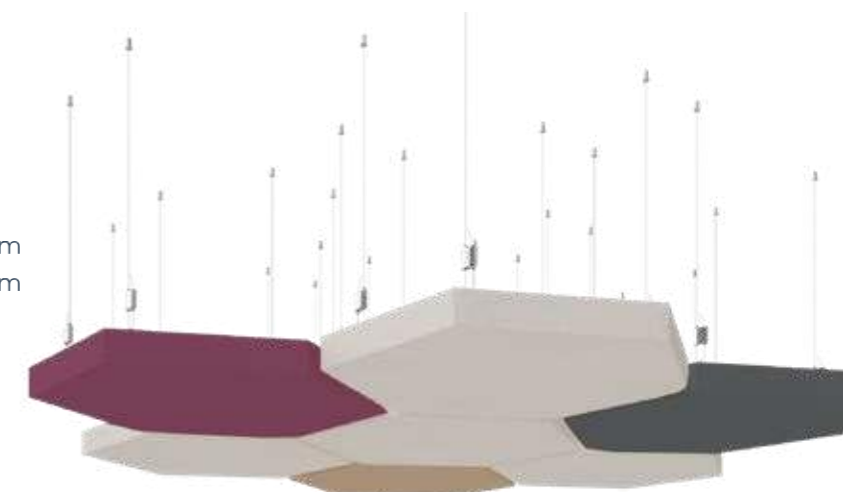
Dimensões:
Ø 600 mm
Ø 1200 mm



Nuvens Colmeia



Dimensões:
600 e 1200 mm
1200 e 600 mm



Obs.: Outras dimensões sob consulta

Materiais e Equipamentos Necessários para instalação dos modelos Plano, Colmeia e Perfilado

Fornecidos pela FlexAcustic

- Placas Flexfoam
- Adesivo Rasifix (base de água)

Não fornecidos pela FlexAcustic

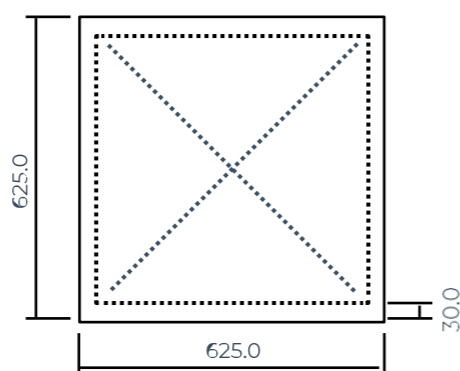
- Giz de linha com fio marcador ou nível a laser
- Estilete para recortes
- Aplicador de adesivo

Procedimentos

- Depois que a superfície estiver limpa, demarcar o alinhamento das placas com auxílio do nível a laser de acordo com a dimensão escolhida.
- Fazer os recortes referentes à luminária, cantos e outros detalhes com estilete.
- Utilizar um aplicador para passar o Adesivo Rasifix (base de água) no verso das placas, formando uma margem com "x" no centro para Flexfoam Plano, Perfilado e Colmeia.
- Colocar as placas pressionando-as por alguns segundos para garantir ancoragem, respeitando o sentido do desenho e a demarcação do alinhamento, fileira após fileira.

As placas acústicas Flexfoam são leves, de fácil instalação e de recorte simples se forem utilizados tesouras ou estiletos. A linha Flexfoam pode ser aplicada sobre tetos ou paredes com adesivos Rasifix (base de água) sobre superfícies de alvenaria, metal, gesso, entre outras.

Adesivo Rasifix (base de água)



Devido às características da tinta, matérias-primas e superfícies do material, podem ocorrer ligeiras variações de tonalidade. A tinta utilizada na pintura foi desenvolvida especialmente para manter as características de retardância à chama e absorção sonora do material. Atenção ao dimensionamento das placas – podem ocorrer variações dimensionais devido a intempéries.

Padrão de cores

Tons Vermelhos	Tons Laranja	Tons Verdes	Tons Grafite/Preto
P249 Telha Nova	D123 Crepúsculo	R624 Tempero Natural	E753 Cimento Moderno
P245 Romã	R590 Laranja Cítrico	R307 Fortuna	P756 Grafite Lapiseira
P581 Valentino	P271 Rum	P055 Espinafre	R756 Preto Absoluto
P115 Pitanga	E122 Ocre	R054 Alcaparra	RM006 Pó de Grafite
Tons Cinzas	Tons Amarelos	Tons Terra	Tons Rosas
C388 Inox	R723 Caramelo	R118 Terracota	P249 Telha Nova
E086 Papel Carbono	E614 Sorbet de Manga	C699 Mousse de Goiaba	R099 Fúcsia
R680 Veludo Intenso	R036 Mostarda Dijon		R560 Rosa Vibrante
Tons Bege/Camurça	Tons Marrons	Tons Azuis	Tons Lilás
F100 Algodão Egípcio	R703 Café Torrado	D327 Taiti	E348 Lilás
RM002 Safari	R174 Mogno	R079 Calça Jeans	E093 Uva
RM005 Camurça	RM054 Tabaco	R346 Azul Cobalto	R689 Berinjela Intenso
RM006 Concreto		E079 Lápis LázuLi	
D166 Madagascar		R076 Azul Marinho	
			Branco RM 000